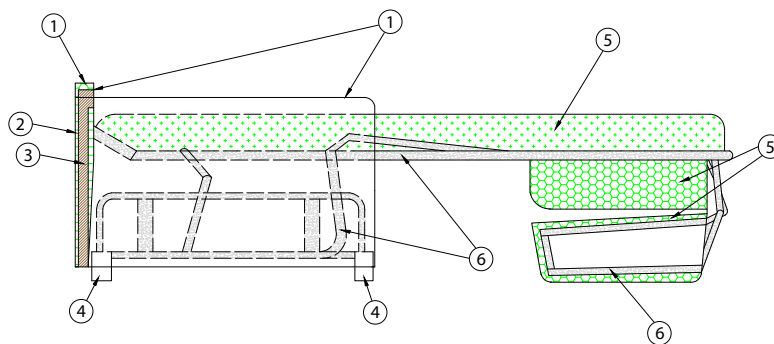
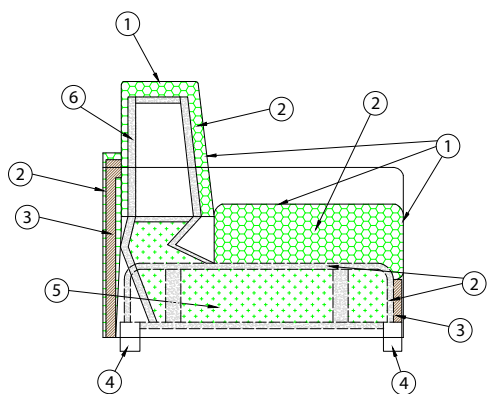




# ATENA



Atena è un divano salvaspazio elegante e slanciato, che offre comfort sia per rilassarsi che per dormire. Si trasforma in letto con una semplice mossa, ribaltando lo schienale. La struttura letto è stabile e duratura, la rete in maglie metalliche elettrosaldate e il materasso alto 13 cm.



- 1- fibra di dacron® 100 gr;
- 2- poliuretano espanso indeformabile di diverse densità;
- 3- telaio in agglomerato di legno;
- 4- piedi in legno tinto;
- 5- materasso in poliuretano espanso, normale o ignifugo, h 13 cm, rivestito

- con tessuto anallergico composto da poliestere;
- 6- rete a maglia elettrosaldata di acciaio ad alta resistenza, a due pieghe, con meccanismo di apertura tramite trazione dello schienale.

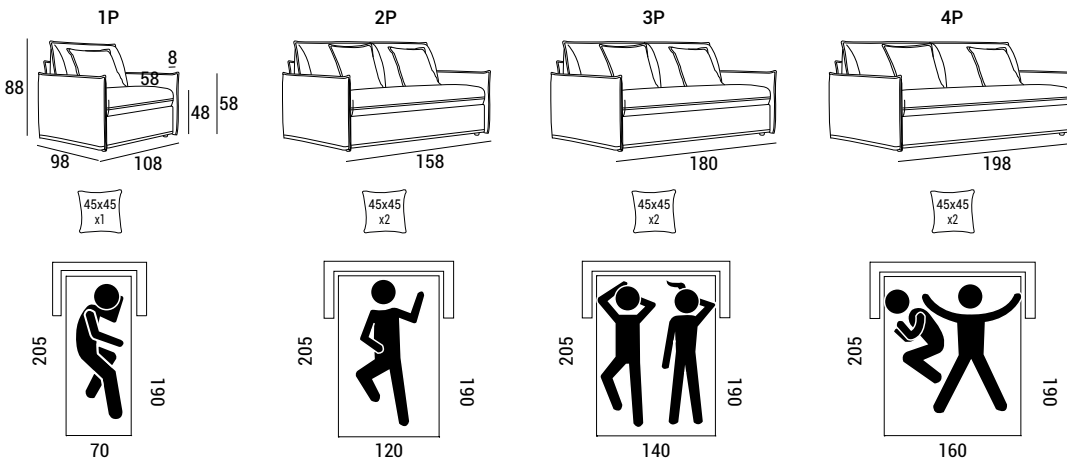
## INFORMAZIONI TECNICHE

			tessuto mtl H 140 cm	pelle m <sup>2</sup>
ATENA 1P	98	0.96	6.00	11.16
ATENA 2P	110	1.40	9.10	16.93
ATENA 3P	120	1.59	9.50	17.67
ATENA 4P	130	1.75	10.50	19.53



# ATENA

## DIMENSIONI



## PIEDI

P 50 H 4.5



## FINITURE PIEDI

DI SERIE

OPTIONAL

WENGÈ



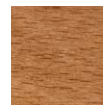
10

NATURALE



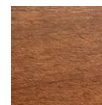
01

NOCE CHIARO



04

NOCE



05

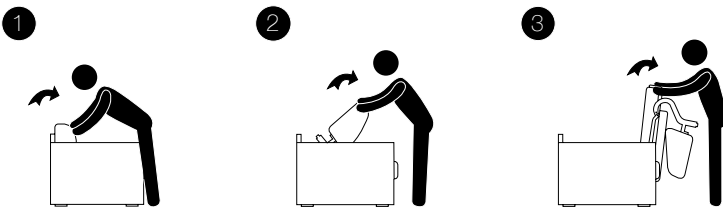
NERO



07/20

## DIVANO LETTO

### Apertura



Un'errata apertura del letto può provocare la rottura del meccanismo

### Chiusura



RIMUOVERE lenzuola, coperte o cuscini prima della chiusura del letto per evitare danni al meccanismo