

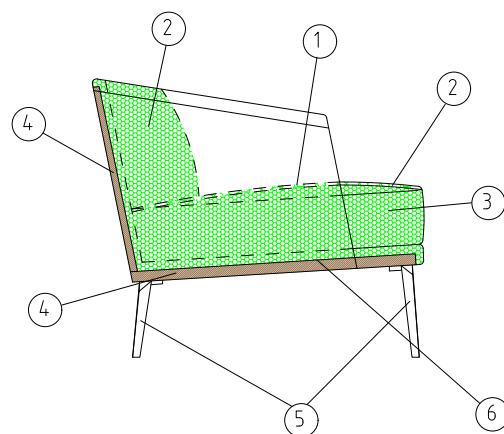
sfoderabile parzialmente:
cuscino seduta e schienale



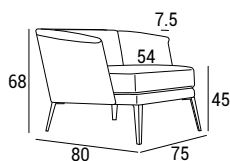
DIZZY



- 1 - rivestimento tessuto-pelle;
- 2 - fibra di dacron® 100gr;
- 3 - poliuretano espanso indeformabile di diverse densità;
- 4 - fusto in multistrato di legno e massello di abete;
- 5 - piedi in metallo verniciato;
- 6 - cinghie elastiche intrecciate.



DIMENSIONI



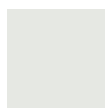
PIEDI

P 113 h 22/18

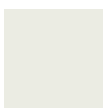


FINITURE PIEDE METALLO

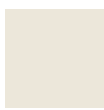
DI SERIE



RAL 9003



RAL 9016



RAL 9010



RAL 7035



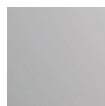
RAL 9006



RAL 9005

OPTIONAL

CROMATO LUCIDO



CROMATO SATINATO



RAL COLORE A SCELTA



INFORMAZIONI TECNICHE

			 tessuto mtl H 140 cm	 pelle m ²
DIZZY	18	0.42	4.00	7.44