

CREO

Design Marconato&Zappa

Struttura: in multistrato di Pioppo mm 30. Molleggio ottenuto con cinghie elastiche Intes Elsbelt 790/S larghezza mm 90.

Imbottitura della struttura: poliuretano espanso a densità differenziata T75 e T25. Resinato accoppiato con vellutino gr 200.

Imbottitura dei cuscini versione piuma: cuscino schienale in piuma d'oca SMOB 10 con inserto in poliuretani espanso a densità differenziata T30 e T21 piumex rivestito con fodera pelleovo di cotone. Cuscino sedile in piuma d'oca SMOB 10 con inserto in poliuretano espanso a densità differenziata T30 e T40 rivestito con fodera pelleovo di cotone. Cuscino bracciolo in poliuretano espanso T40 rivestito con termolegato accoppiato con tela 200 gr.

Imbottitura dei cuscini versione poliuretano: cuscino schienale in poliuretano espanso a densità differon 400 gr accoppiato con tela di cotone. Cuscino sedile in poliuretano espanso a densità differenziata T35 Eucalypto on 400 gr accoppiato con tela di cotone. Cuscino bracciolo in poliuretano espanso T40 rivestito con termolegato accoppiato con tela 200 gr.

Rivestimento: rivestimento in pelle o in tessuto completamente sfoderabile.

Finiture: base in metallo cromato o verniciata Brun Sable, Nero opaco o Oro con appoggio a terra su puntali con materiale termoplastico.

Frame: in Poplar multi-ply 30 mm. Suspension support with elastic straps Intes Elsbelt 790/S width mm 90.

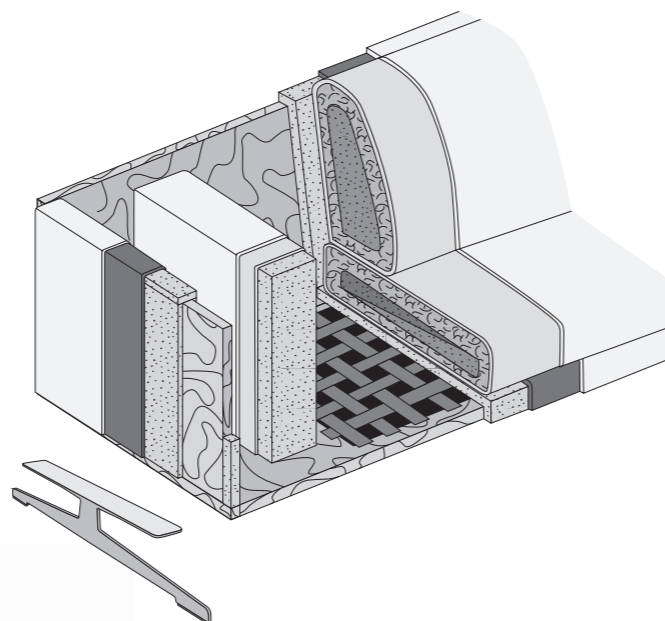
Frame padding: T75 and T25 differentiated density polyurethane foam. Resin coupled with velveteen 200 g.

Cushion filler (down version): SMOB 10 goose down back cushion with differentiated density polyurethane foam insert T30 and T21 piumex covered with cotton muslin lining. SMOB 10 goose down seat cushion with differentiated density polyurethane foam insert T30 and T40 covered with cotton muslin lining. Armrest cushion in polyurethane foam T40 coated with thermo-bonded fibre coupled with cotton cloth 200 gr.

Padding of the polyurethane version cushions: back cushion in polyurethane foam with different density 400 gr coupled with cotton cloth. Seat cushion in polyurethane foam with differentiated density T35 Eucalypto on 400 gr coupled with cotton cloth. Armrest cushion in polyurethane foam T40 coated with thermo-linked coupled with cotton cloth 200 gr.

Cover: leather or fabric cover completely removable.

Finishes: base in chromed metal or painted Brun Sable, matt Black or Gold with ground support on tips with thermoplastic material.



VARIANTI PIEDINI IN METALLO ALUMINIUM FEET OPTIONS



- Verniciato Nero
Black painting
- Verniciato Brun Sablè
Brun Sablè painting
- Verniciato Oro
Gold painting
- Cromo
Chrome

Composizione pagina 42-43 / Layout page 42-43

Divano Time: rivestimento art. 1720/104, cat. Extra. Cuscino decorativo art. 1720/104, cat. Extra. Piedini verniciati Nero.

Poltrona Margot: rivestimento in pelle Nabuk colore 35, cat. Nabuk. Piedini in metallo verniciato Nero.

Pouff Brera 50x50: rivestimento art. 1720/104, cat. Extra. Piedini in abs Nero.

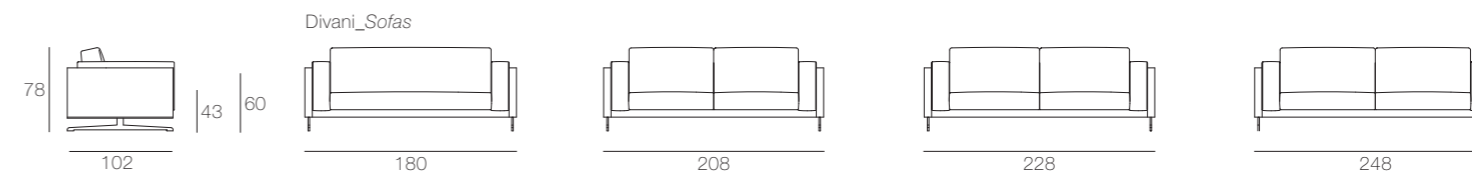
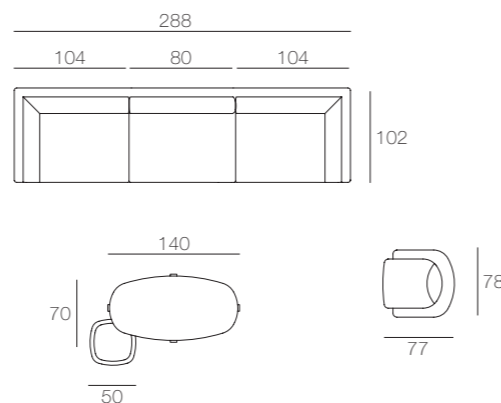
Tavolino Allure 140x70: basamento verniciato Nero con piano marmo Sahara Noir.

Time Sofa: Cover art. 1720/104, cat. Extra. Decorative cushion art. 1720/104, cat. Extra. Black painted feet.

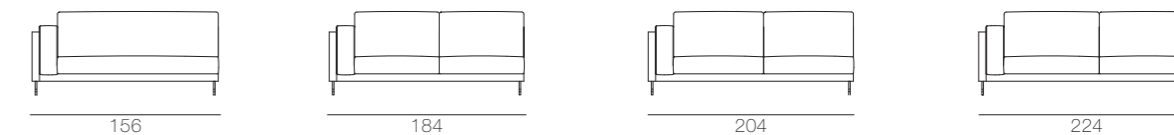
Margot armchair: Nubuck leather cover colour 35, cat. Nubuck. Feet in Black painted metal.

Brera Pouf 50x50: cover art. 1720/104, cat. Extra. Feet in Black abs.

Allure coffee table 140x70: Black painted base with Sahara Noir marble top.



Divani_Sofas



Poltrona_Armchair



Poltroncina_Small armchair

Poltrona bracciolo sx/dx_Armchairs with 1 arm left/right



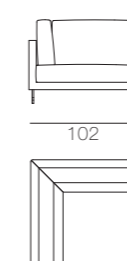
Divano centrale_Central Sofa



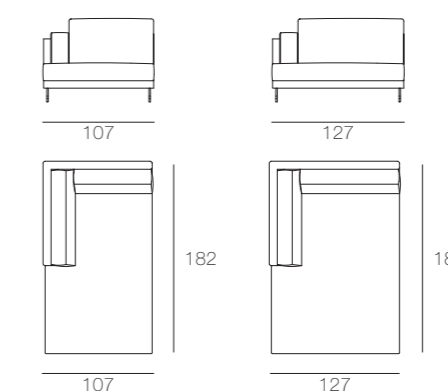
Poltrona centrale_Central armchair



Angolo retto_Straight corner



Chaise longue bracciolo sx/dx
Chaise longue with 1 arm left/right



Pouff_Pouf

