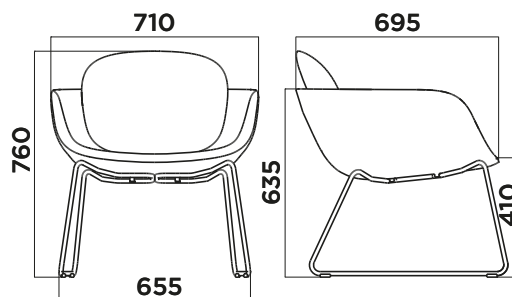


PEB sled low back

5025-SLBT

Design BrogliatoTraverso

**FRAME**TELAIO
BASTIDOR

Metal frame in round tube diameter 16 mm, thickness 2 mm, accordingly with UNI EN 10305-3 rule in Asform.

Struttura in tubo tondo diametro 16 mm, spessore 2 mm, secondo norma UNI EN 10305-3 in Asform.

Bastidor metálico de tubo redondo de 16 mm de diámetro y 2 mm de espesor, conforme a la norma UNI EN 10305-3 en Asform.



01



30



31

UPHOLSTERYTAPPEZZERIA
TAPIZADOS

Seat and back with polyurethane foam, upholstered.

Sedile e schienale schiumati con poliuretano, tappezzati.

Asiento y respaldo con espuma de poliuretano, tapizados.

- A** Space
- B** Eco Leather
- C** Step, Step Melange, Nuvole, Norfolk
- D** Revive , Reflect , Rolla
- E** Oceanic , Yoredale, Volta Celeste
- F** Steelcut Quartet, Canvas2
- G** Divina Melange, Fiord
- H** Full Leather

FINISHINGFINITURA
ACABADO

Painted frame with epoxy-polyester powder with average thickness of 50 μ . Chromed frame with average thickness of 5 μ .

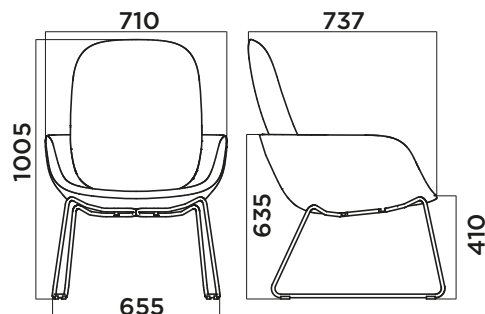
Telaio verniciato con polveri epossipoliesteri spessore medio di 50 μ . Telaio cromato con spessore medio 5 μ .

Bastidor con recubrimiento en polvo epoxi-poliéster con 50 μ de espesor medio. Bastidor cromado con 5 μ de espesor medio.

PEB sled high back

5025-SHBT

Design BrogliatoTraverso

**FRAME**TELAIO
BASTIDOR

Metal frame in round tube diameter 16 mm, thickness 2 mm, accordingly with UNI EN 10305-3 rule in Asform.

Struttura in tubo tondo diametro 16 mm, spessore 2 mm, secondo norma UNI EN 10305-3 in Asform.

Bastidor metálico de tubo redondo de 16 mm de diámetro y 2 mm de espesor, conforme a la norma UNI EN 10305-3 en Asform.



01



30



31

UPHOLSTERYTAPPEZZERIA
TAPIZADOS

Seat and back with polyurethane foam, upholstered.

Sedile e schienale schiumati con poliuretano, tappezzati.

Asiento y respaldo con espuma de poliuretano, tapizados.

- A Space
- B Eco Leather
- C Step, Step Melange, Nuvole, Norfolk
- D Revive , Reflect , Rolla
- E Oceanic , Yoredale, Volta Celeste
- F Steelcut Quartet, Canvas2
- G Divina Melange, Fiord
- H Full Leather

FINISHINGFINITURA
ACABADO

Painted frame with epoxy-polyester powder with average thickness of 50 μ. Chromed frame with average thickness of 5 μ.

Telaio verniciato con polveri epossipoliesteri spessore medio di 50 μ. Telaio cromato con spessore medio 5 μ.

Bastidor con recubrimiento en polvo epoxipoliéster con 50 μ de espesor medio. Bastidor cromado con 5 μ de espesor medio.