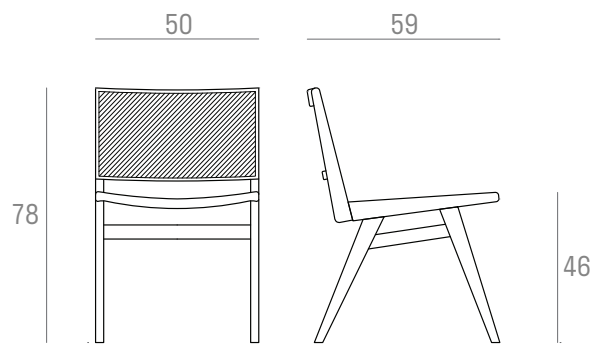





MODEL Dorothea



 Kg. 5,40

 Kg. 13,80 - m³ 0,35 - 2 pcs/box

 m² 0,64